



INSTRUCCIONES DE MONTAJE
SOPORTE FIJO DE PLETINA

ASSEMBLY INSTRUCTIONS
SUPPORT WITH FLANGE

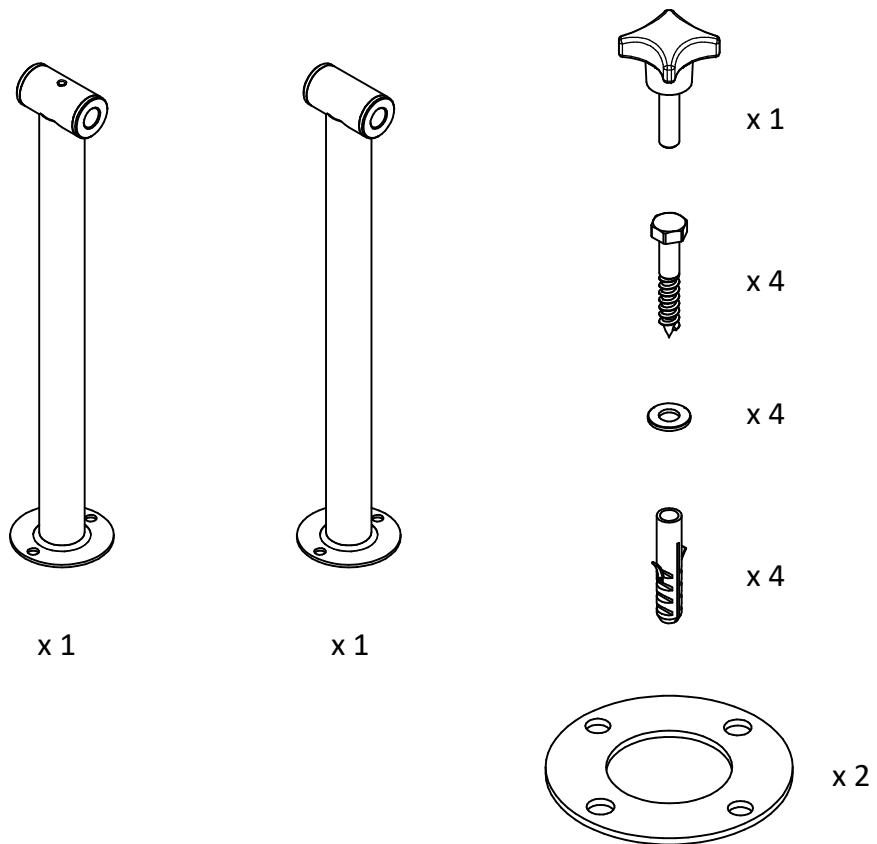
INSTRUCTIONS DE MONTAGE
SUPPORT AVEC PLETINE

MONTAGEANLEITUNGEN
FESTE HALTERUNG MIT FLANSCH

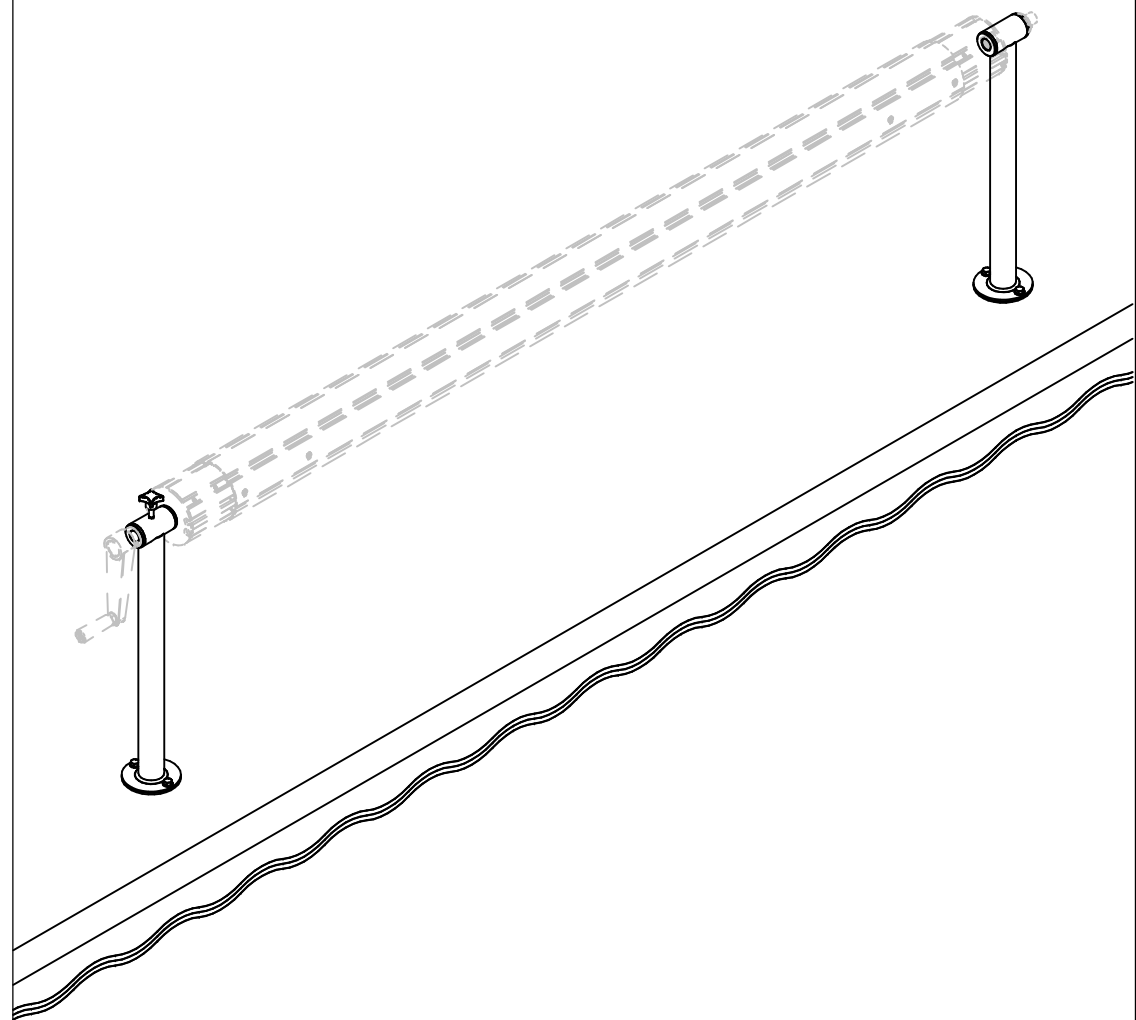
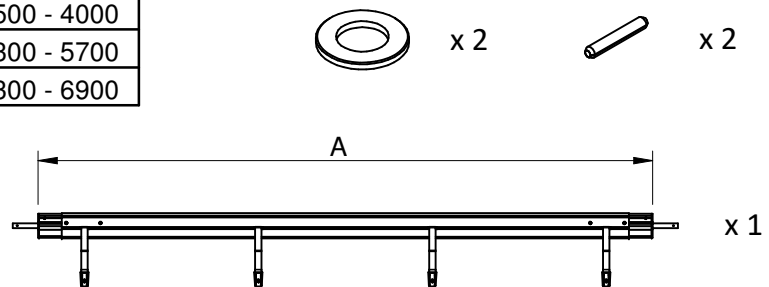
09940174



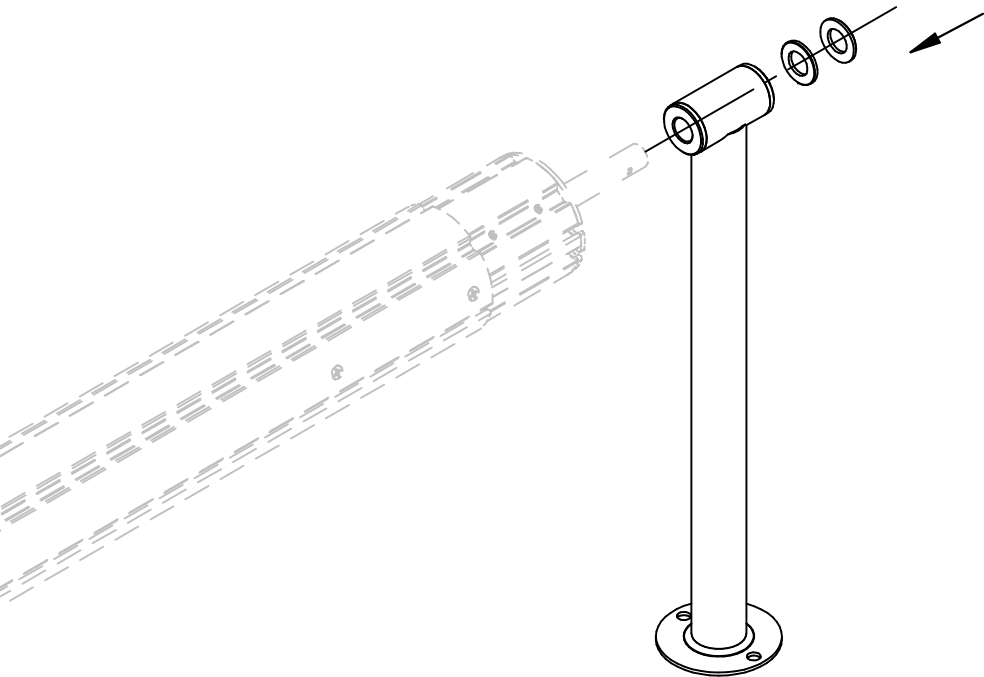
COD. 87197022



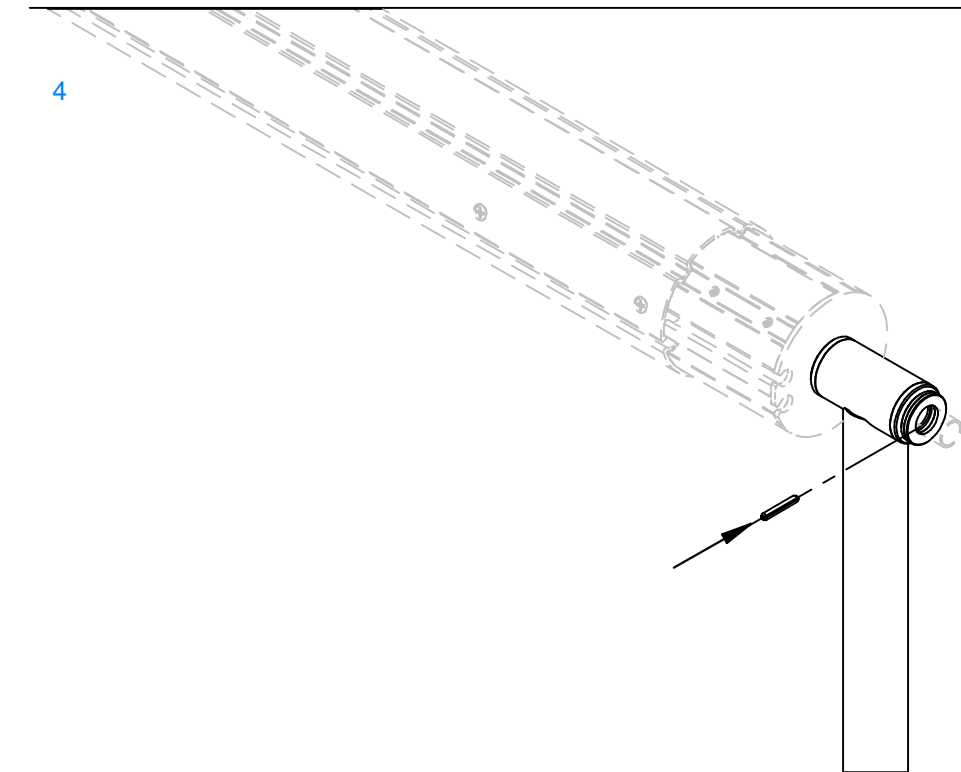
COD.	A
87197011	2500 - 4000
87197012	4300 - 5700
87197013	5300 - 6900



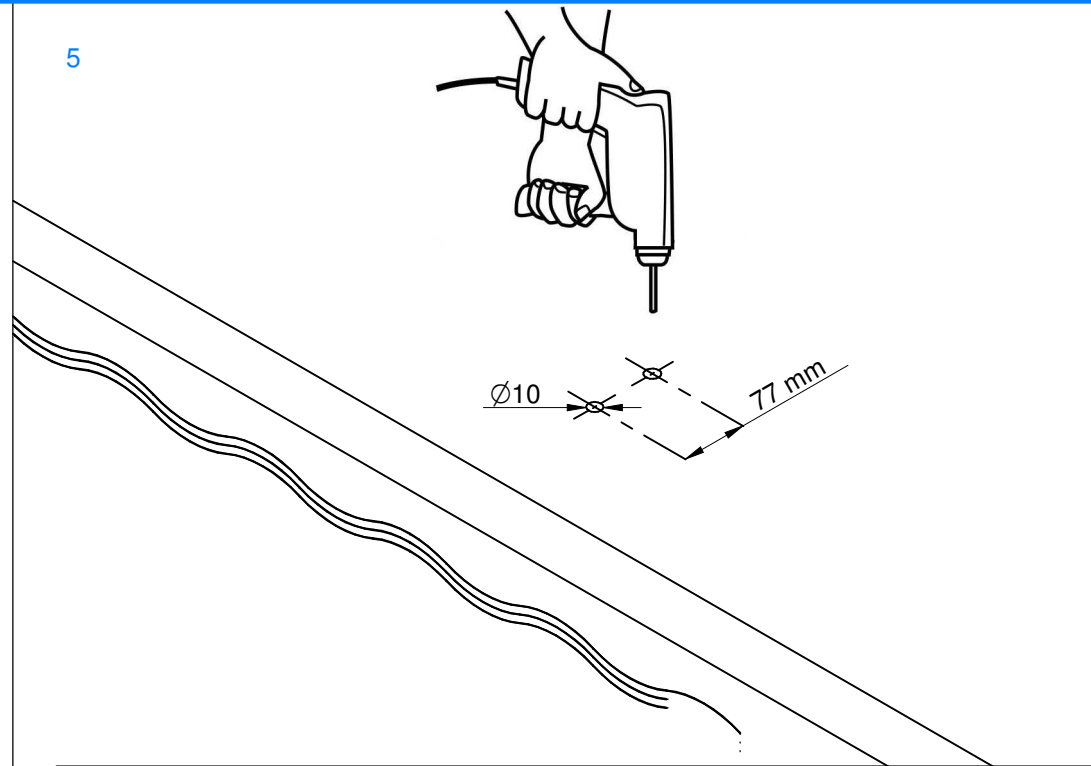
3



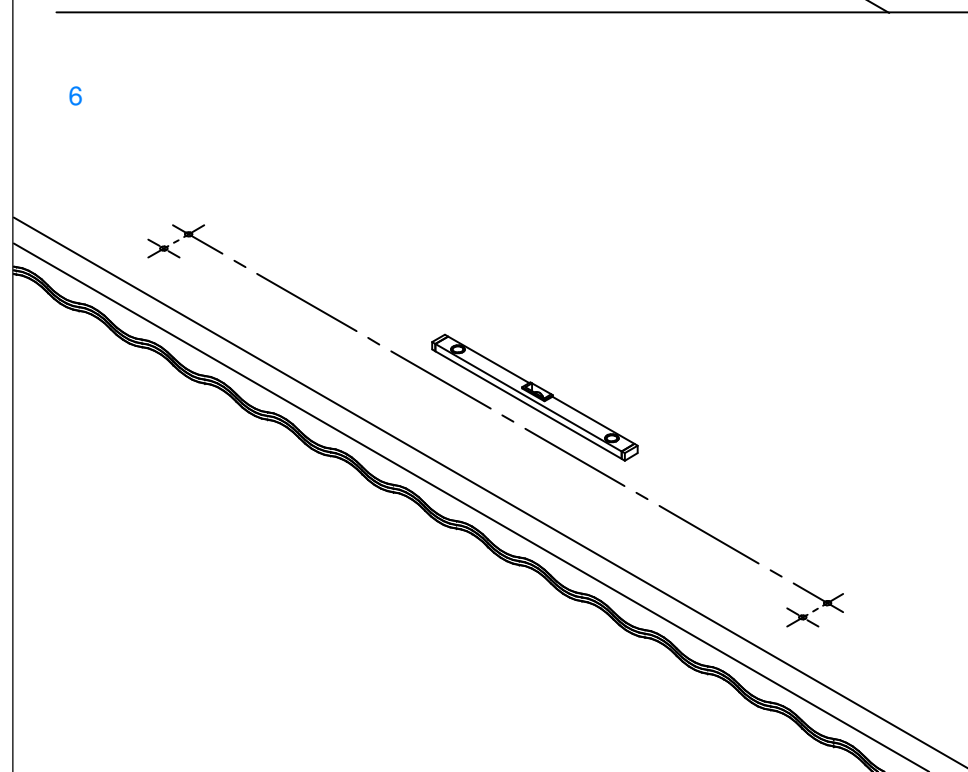
4



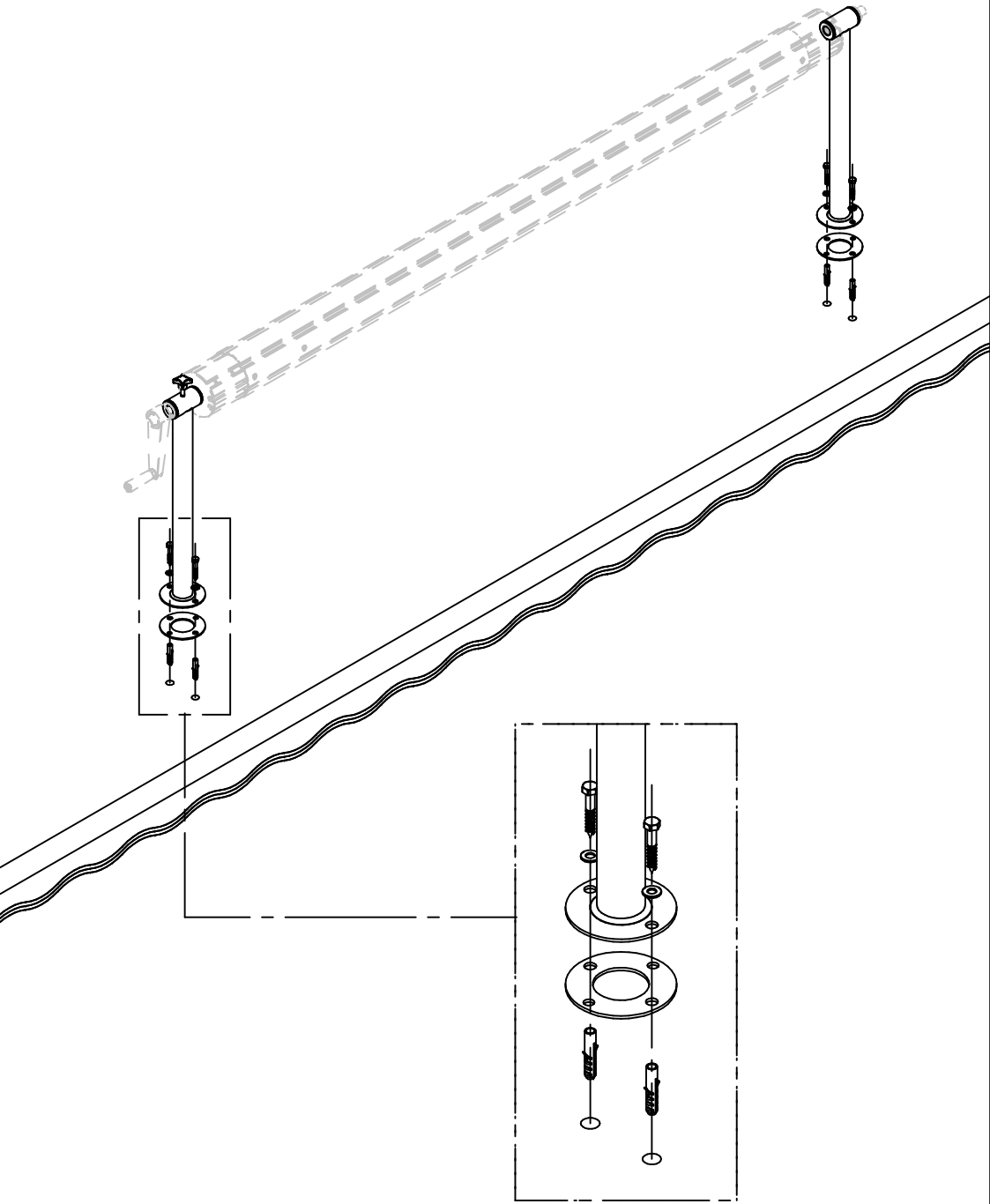
5



6

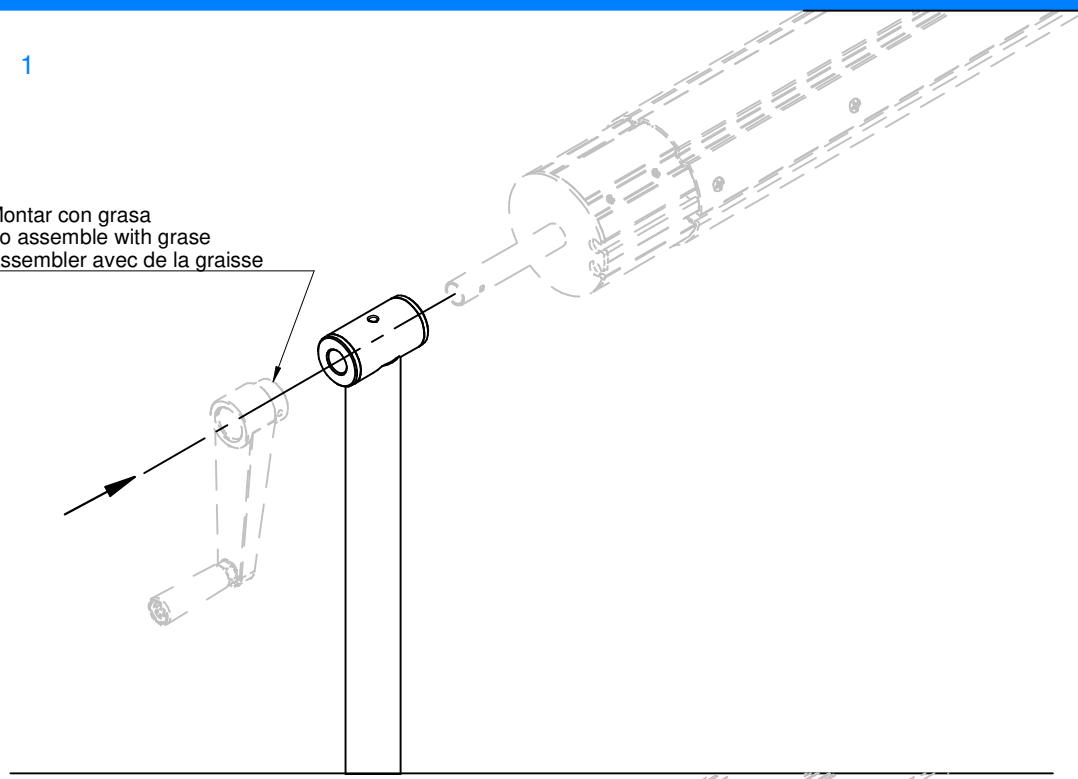


7



1

Montar con grasa
To assemble with grase
Assembler avec de la graisse



2

