

09940163

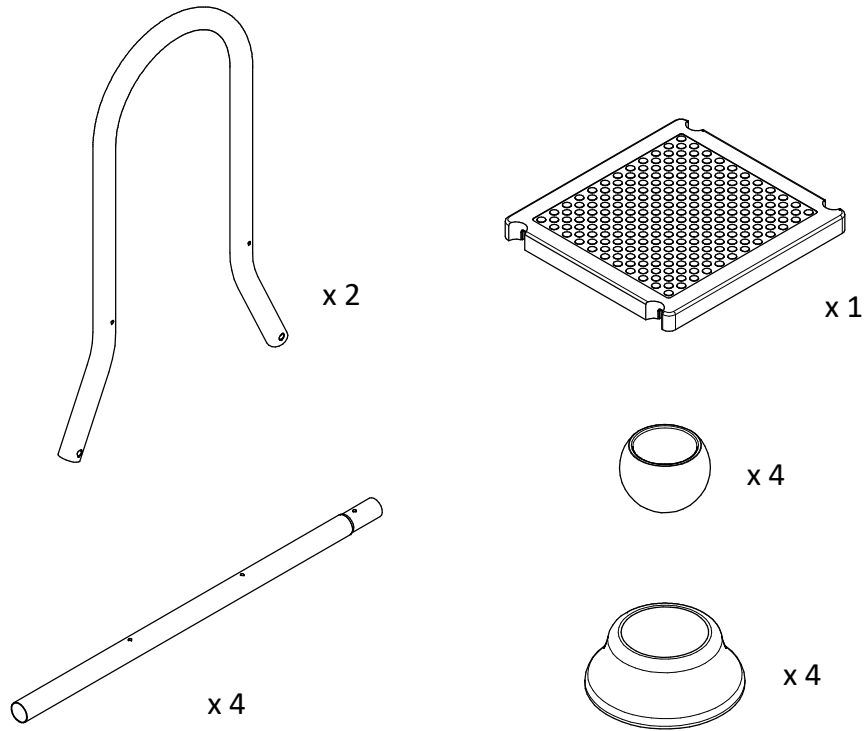





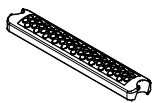

INSTRUCCIONES DE MONTAJE
ESCALERA PUENTE

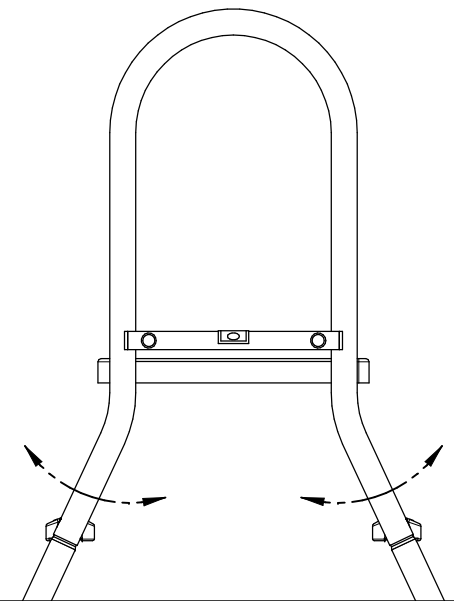
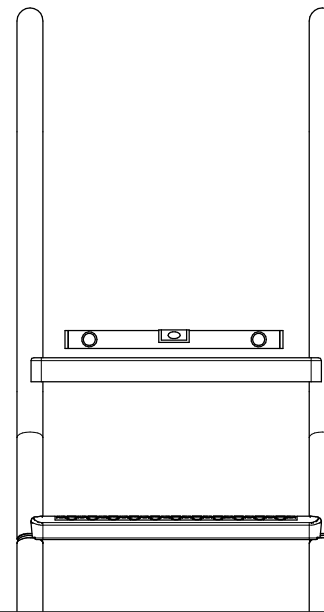
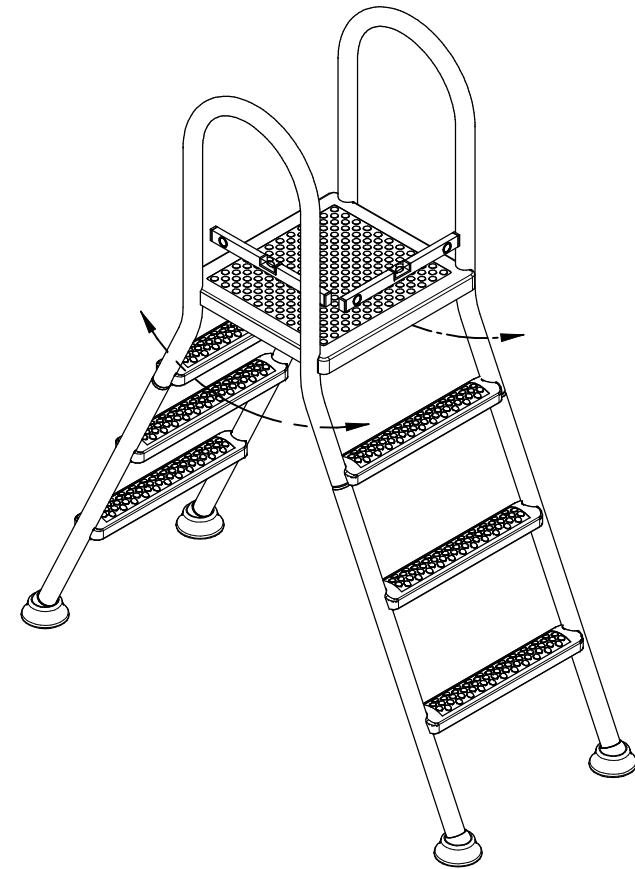
ASSEMBLY INSTRUCTIONS
ABOVE GROUND LADDER

INSTRUCTIONS DE MONTAGE
ÉCHEL HORS-SOL

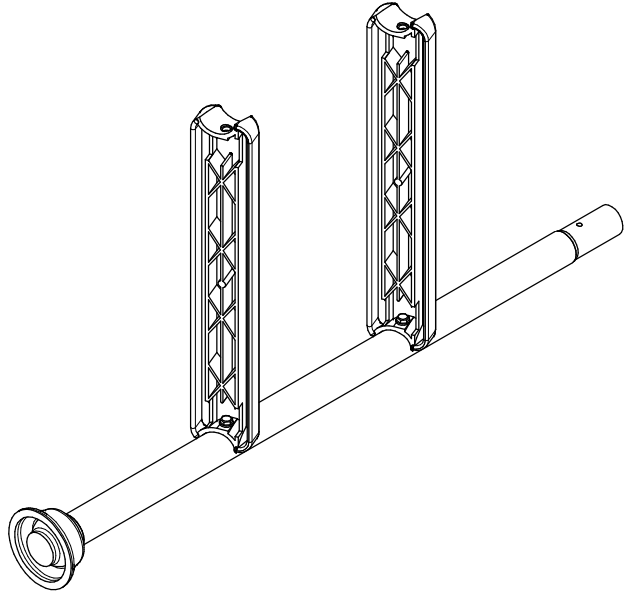
MONTAGEANLEITUNGEN
BRÜCKENLEITER



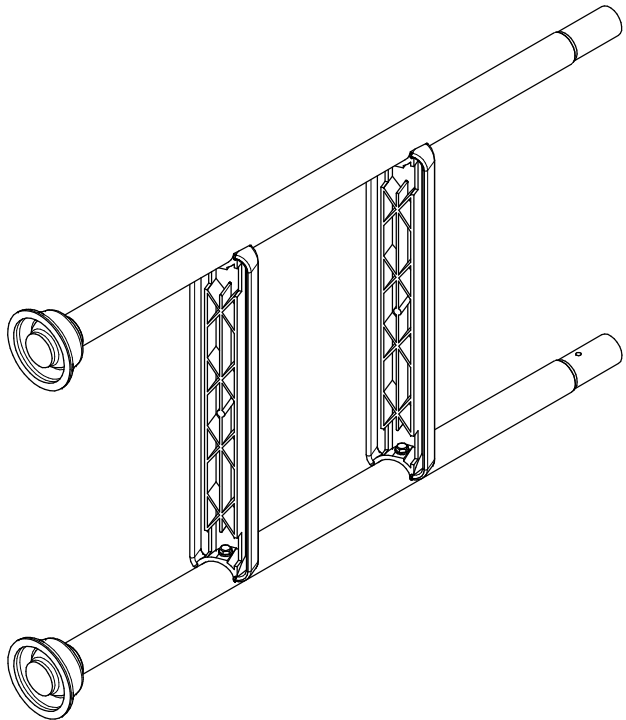
			
	3 / 3	4 / 4	5 / 5
	x 6	x 8	x 10
	x 16	x 20	x 24



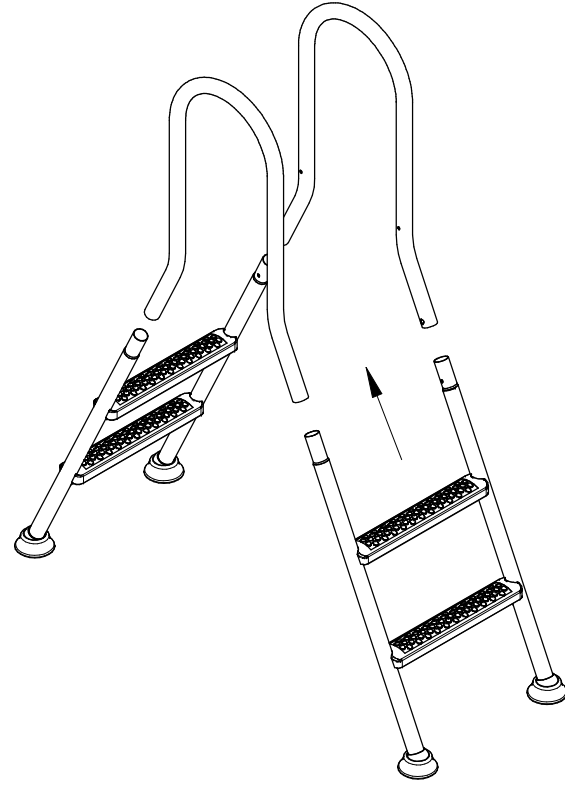
3



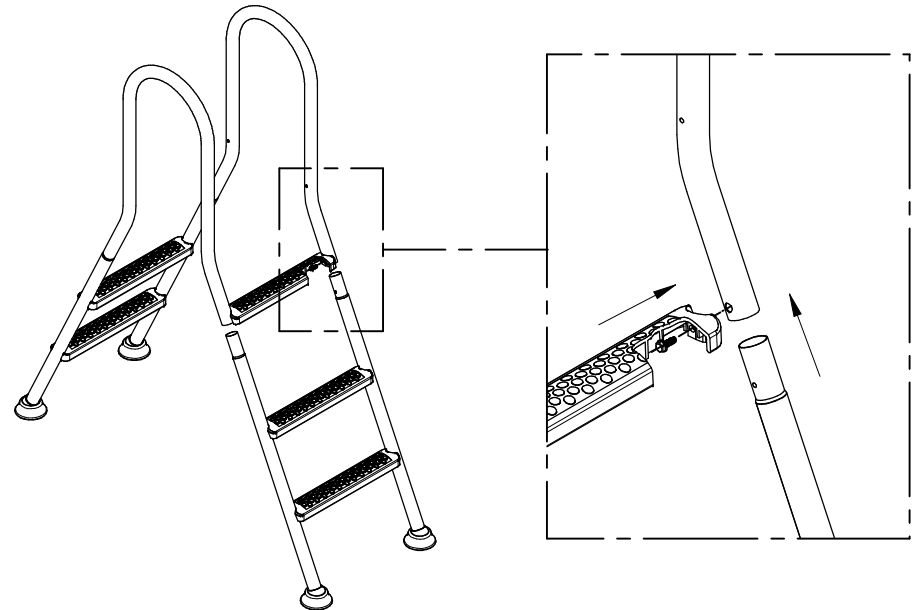
4



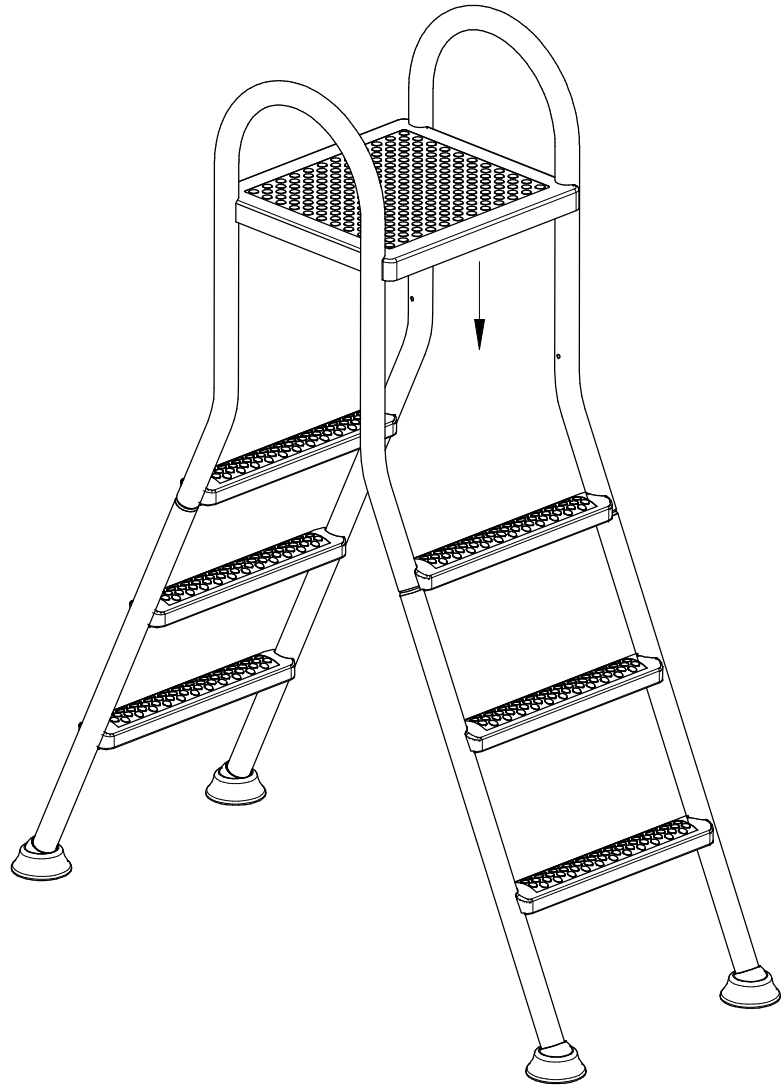
5



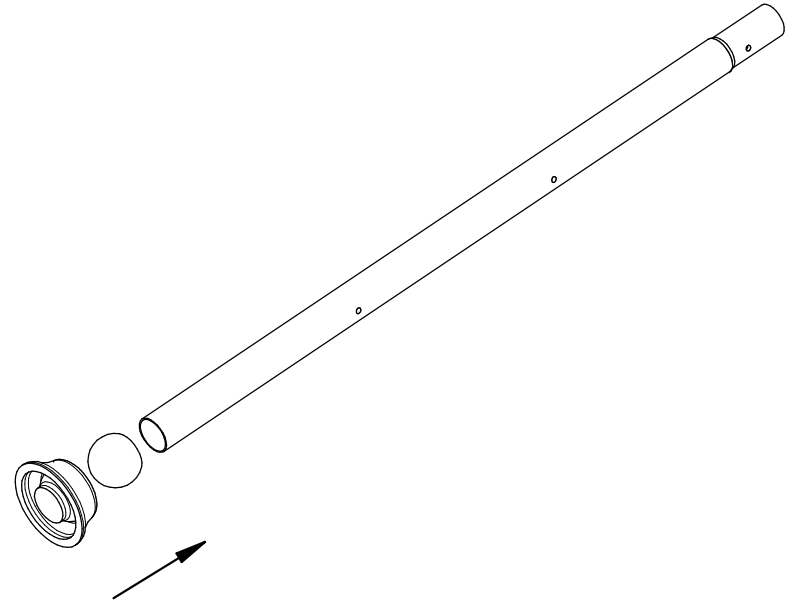
6



7



1



2

