



INSTRUCCIONES DE MONTAJE
CASCADA IGUAZÚ

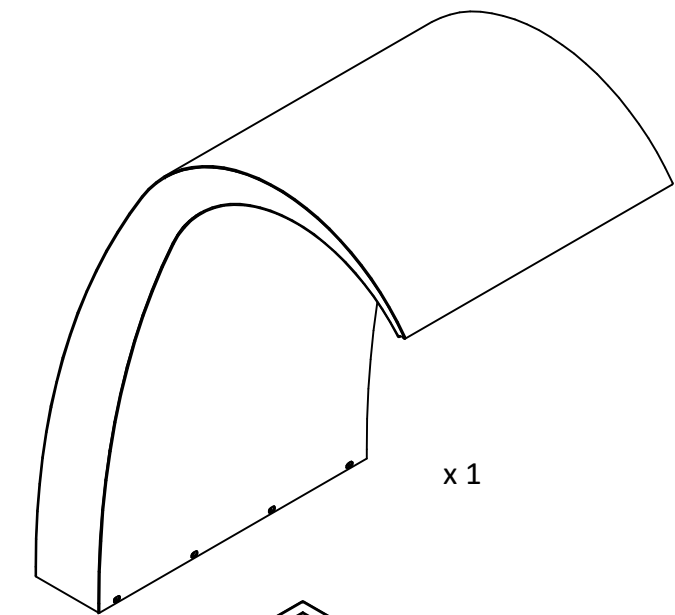
ASSEMBLY INSTRUCTIONS
WATER CURTAIN IGUAZÚ

INSTRUCTIONS DE MONTAGE
CASCADE IGUAZÚ

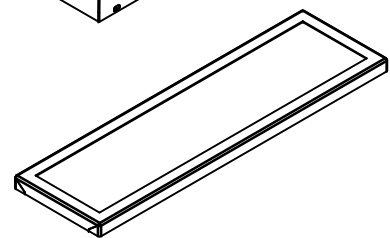
MONTAGEANLEITUNGEN
WASSERFALL IGUAZÚ

09940795

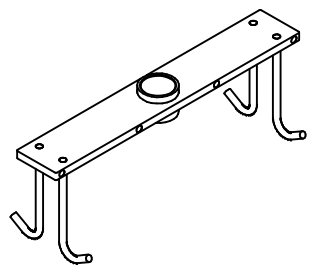




x 1



x 1



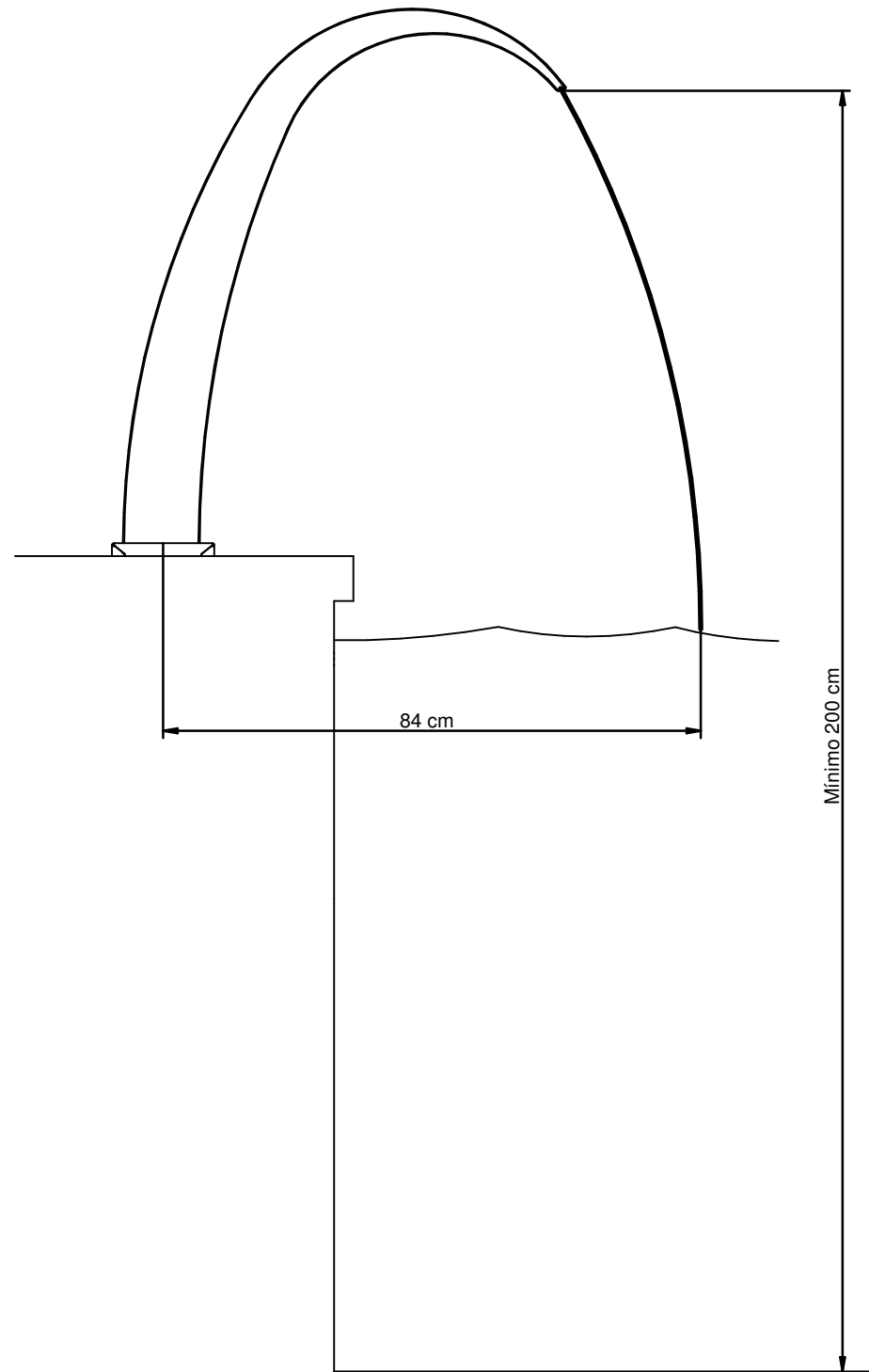
x 1



x 1



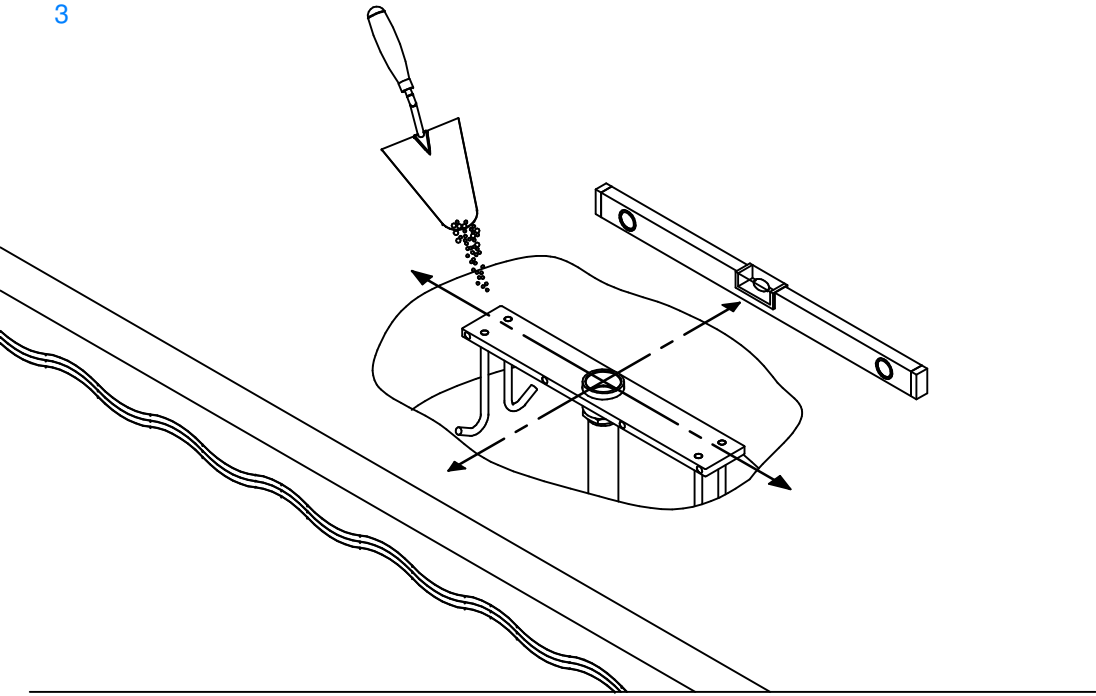
x 8



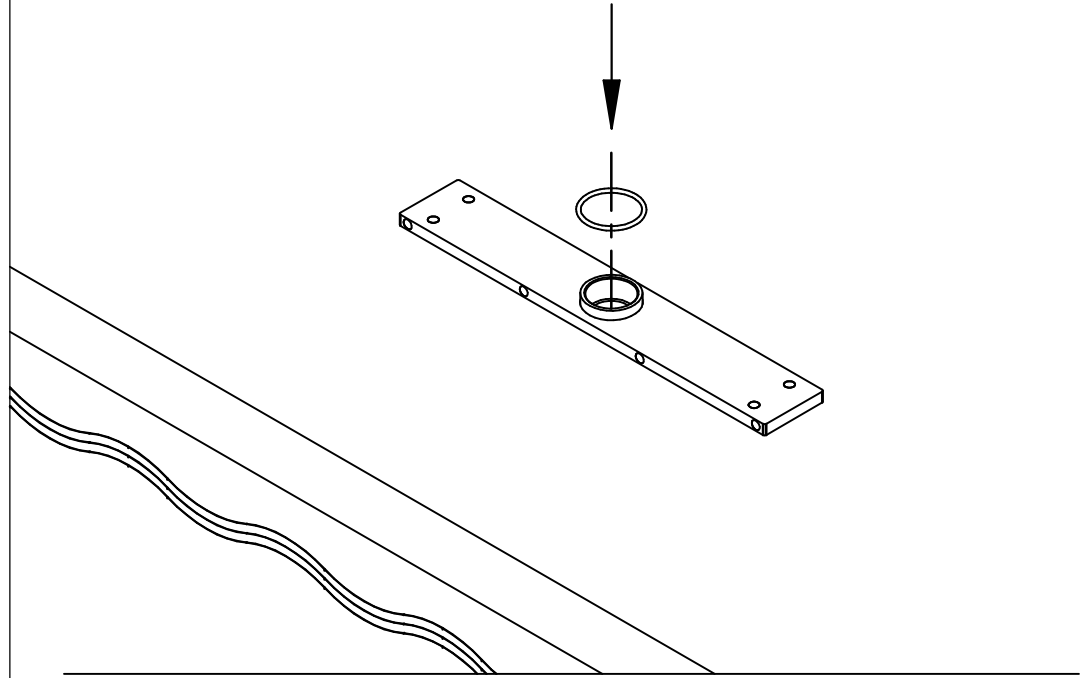
84 cm

Mínimo 200 cm

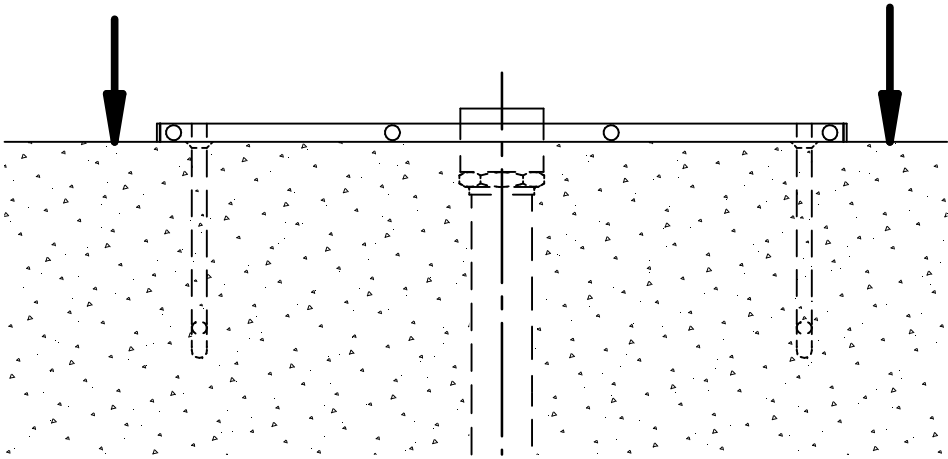
3



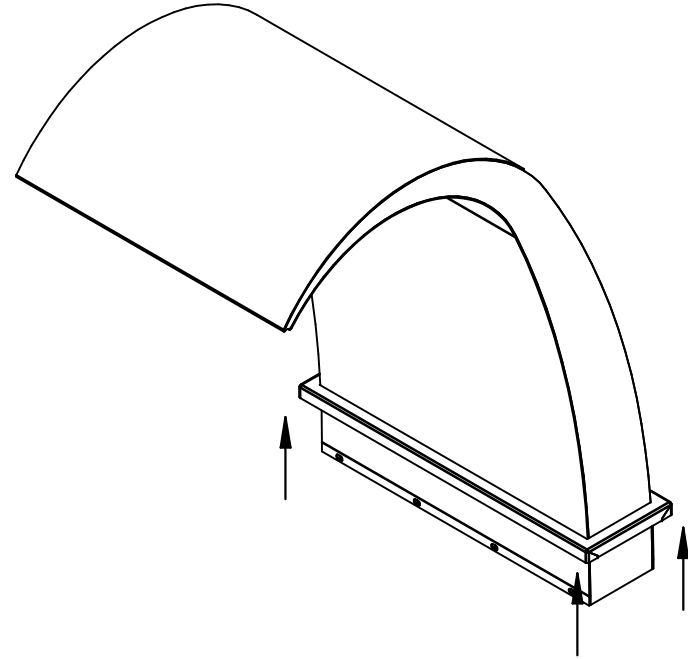
5



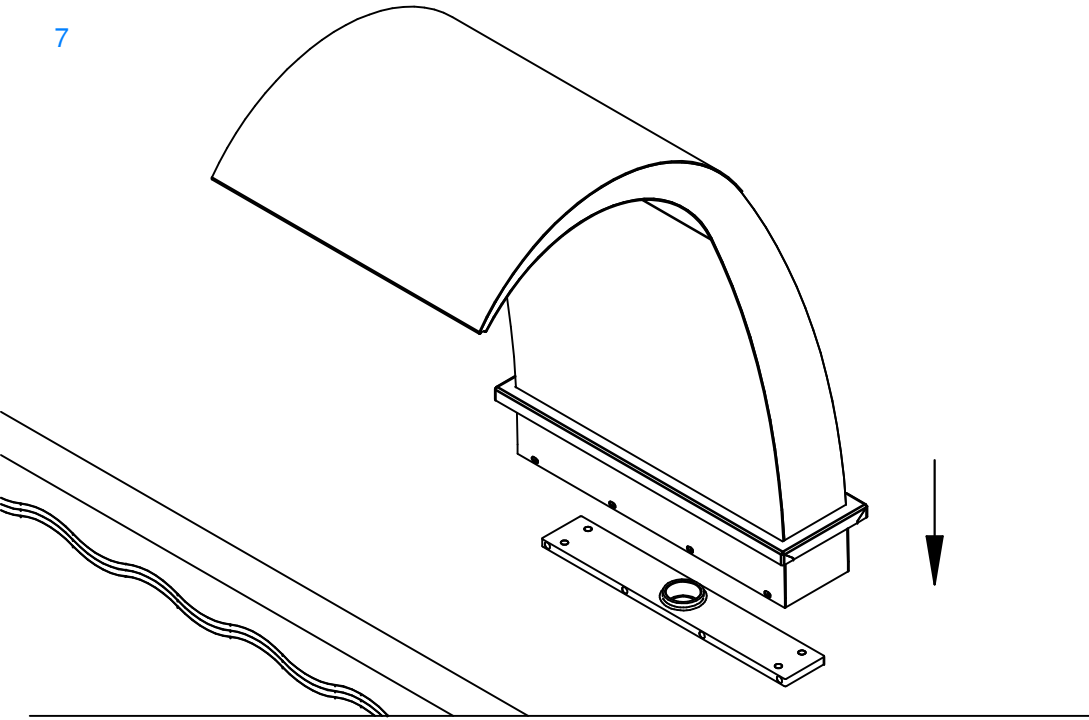
4



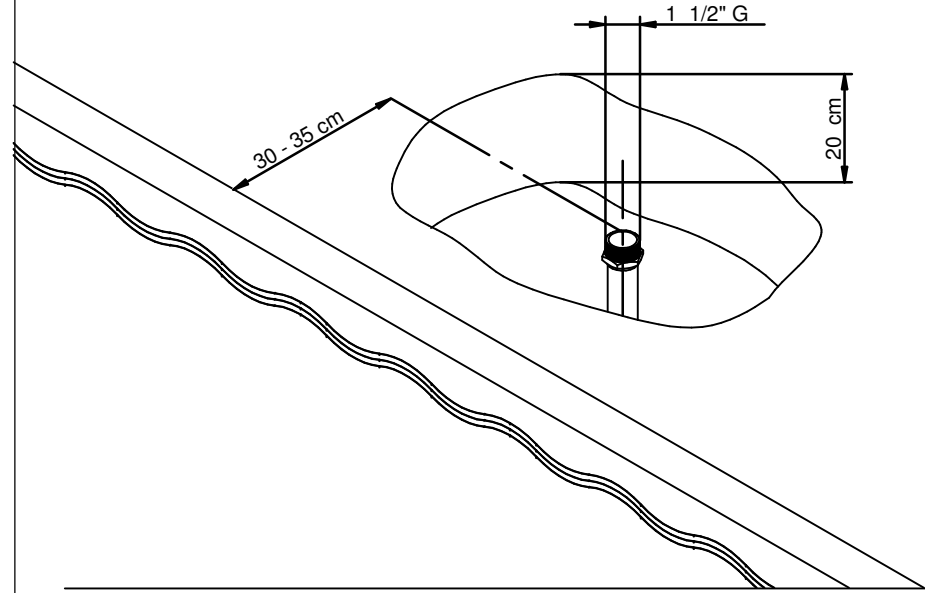
6



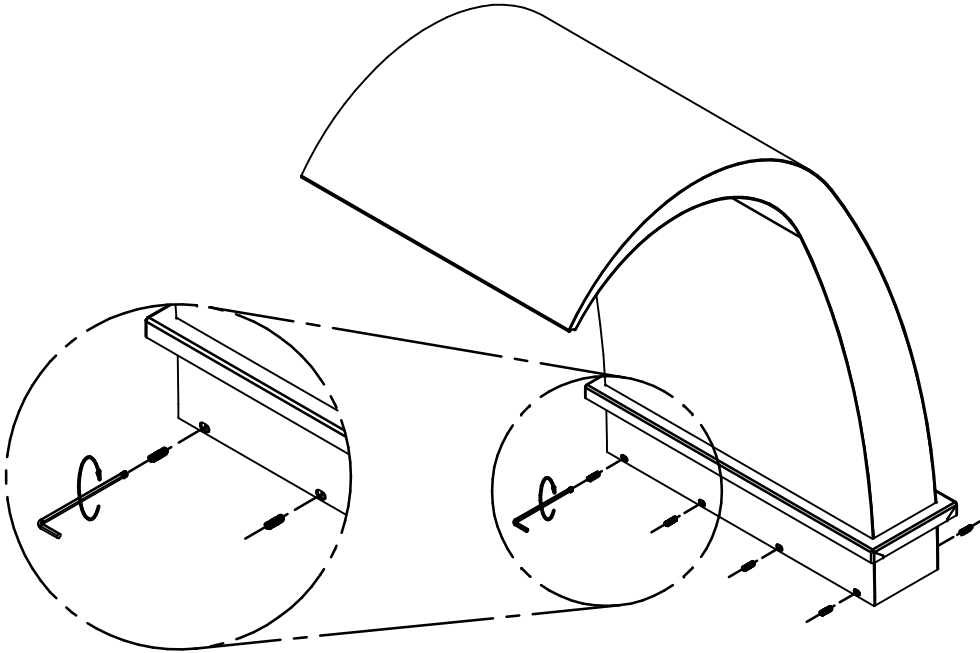
7



1



8



2

