

INSTRUCCIONES DE MONTAJE
CASCADA DECORATIVA MINI MAUI

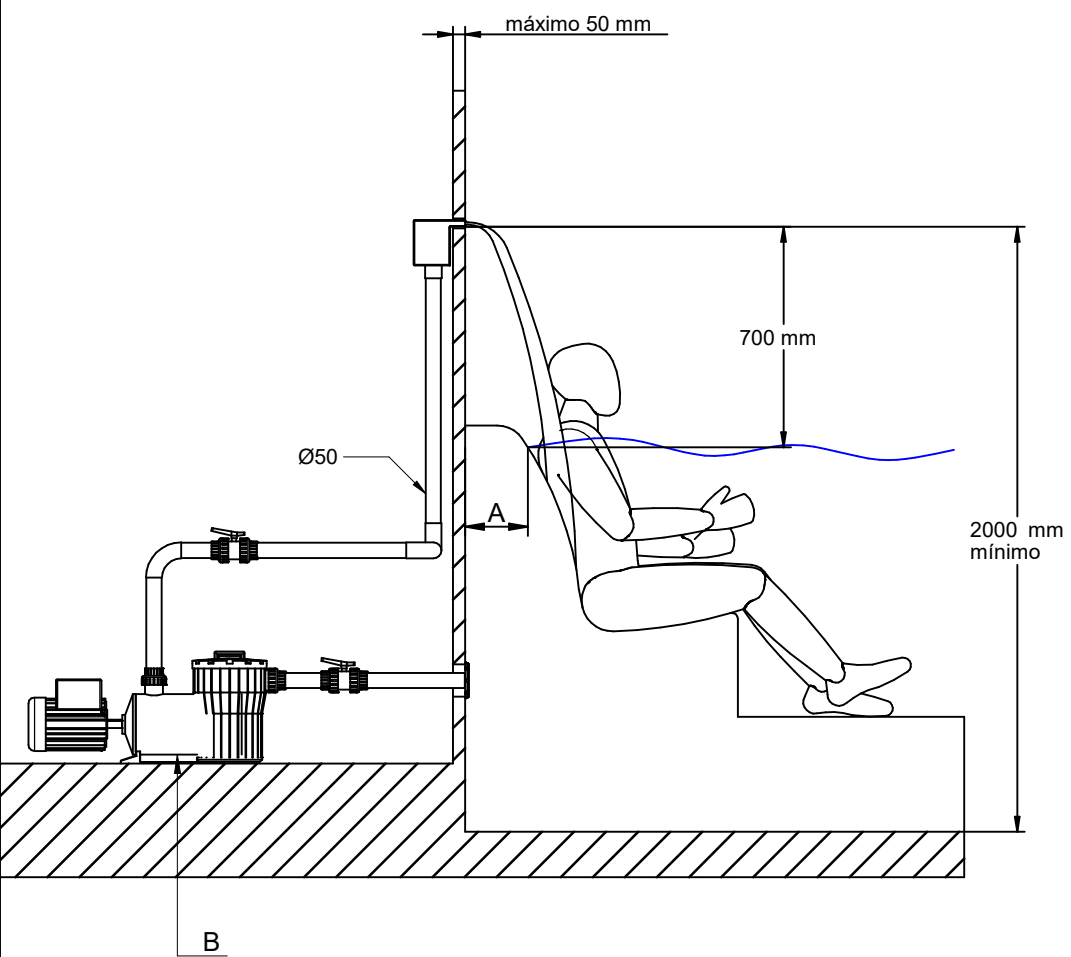
ASSEMBLY INSTRUCTIONS
DECORATIVE WATER CURTAIN MINI MAUI

INSTRUCTIONS DE MONTAGE
CASCADE DÉCORATIVE MINI MAUI

MONTAGEANLEITUNGEN
DEKORATIVER WASSERFALL MINI MAUI



09940759



MINI MAUI	COD.	A	B
300	87186078	270 mm	0,33 KW
500	87186079	250 mm	0,55 KW

